

SIM 1/3/Varia 2Lh-4S

Erweiterungsmodule (265 mm) für Aufbau nach oben, optional

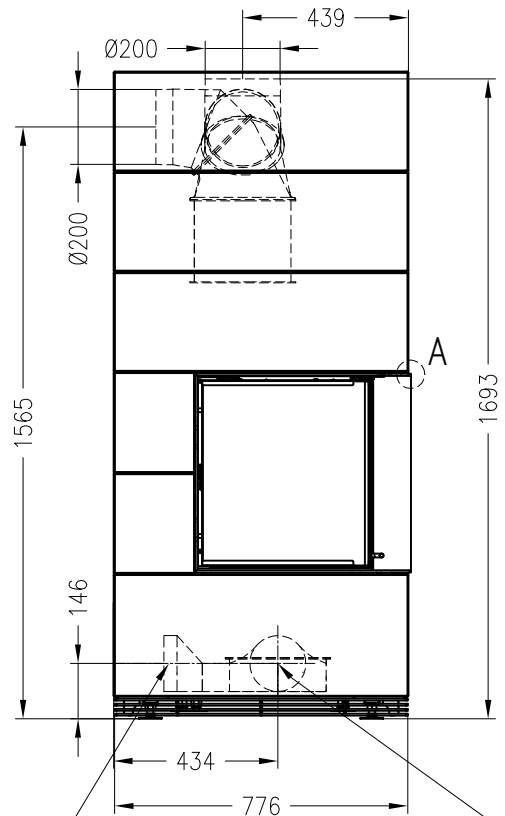
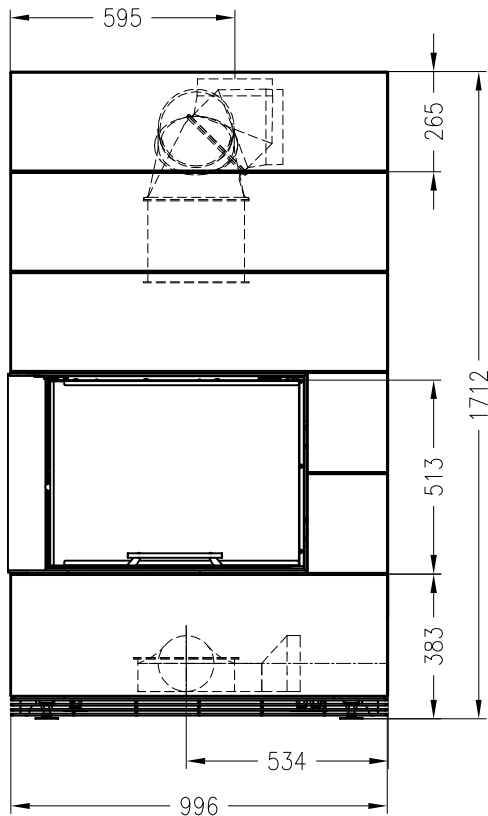


Linear 4S

Stand: 07/2017

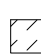
Vorderansicht
M~1:20

Seitenansicht
M~1:20

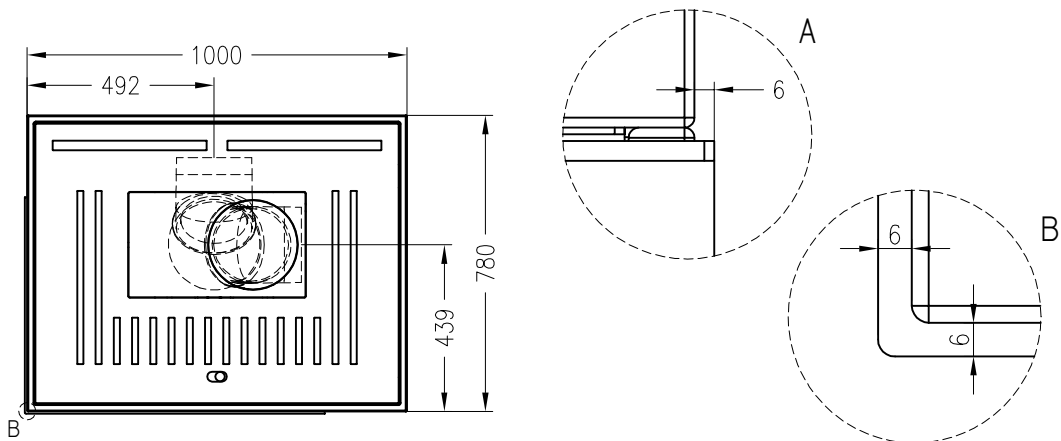


optionaler SVS-Stützen
Ø150mm nach hinten/zur Seite
Best.-Nr. 1018173

optionaler SVS-Stützen
Ø150mm nach unten
Best.-Nr. 1005229

 in Betonelement zu erstellender Ausbruch
für Abgas- und optionalen Verbrennungsluftanschluss hinten / seitlich

Draufsicht
M~1:20



Alle Abbildungen und Zeichnungen sind urheberrechtlich geschützt.
Verwertung oder Veröffentlichung, auch einzelner Details, nur mit unserer Genehmigung.
Technische Änderungen und Irrtümer vorbehalten.